

# Agrimaster

marchio di DEMETRA S.p.A.

TRINCIATRICI - ATOMIZZATORI  
ELEVATORI A FORCHE  
DECESPUGLIATRICI  
A BRACCIO IDRAULICO

DEMETRA S.p.A.  
Via Nobili 44 - 40062 MOLINELLA (BO) ITALY  
Tel. (051) 882701 - Fax (051) 882542  
e-mail: commerciale@agrimaster.eu  
www.agrimaster.eu

9

# RS



CATALOGO PARTI DI RICAMBIO  
SPARE PARTS CATALOGUE  
CATALOGUE PIECES DE RECHANGE  
ERSATZTEILLISTE  
CATÁLOGO PARTES DE REQUESTO

# 260 - 280 - 300 - 320



## per ordinare i pezzi di ricambio

Per una corretta ordinazione dei pezzi di ricambio è necessario indicare i seguenti elementi:

- 1) Modello della macchina,
  - 2) Numero di catalogo,
  - 3) Codice del ricambio,
  - 4) Quantità richiesta.
- 

## pour commander les pièces de rechange

Pour commander les pièces de rechange il faut indiquer:

- 1) Modèle de la machine,
  - 2) Nombre du catalogue,
  - 3) Code de la pièce de rechange,
  - 4) Quantité demandé.
- 

## to order the spare parts

To order the spare parts correctly you must specify:

- 1) Model of the machine,
  - 2) Catalogue number,
  - 3) Spare part code number,
  - 4) Required quantity.
- 

## um die Ersatzteile zu bestellen

Für eine korrekte Bestellung der Ersatzteilen müssen die folgende Einzelheiten angegeben werden:

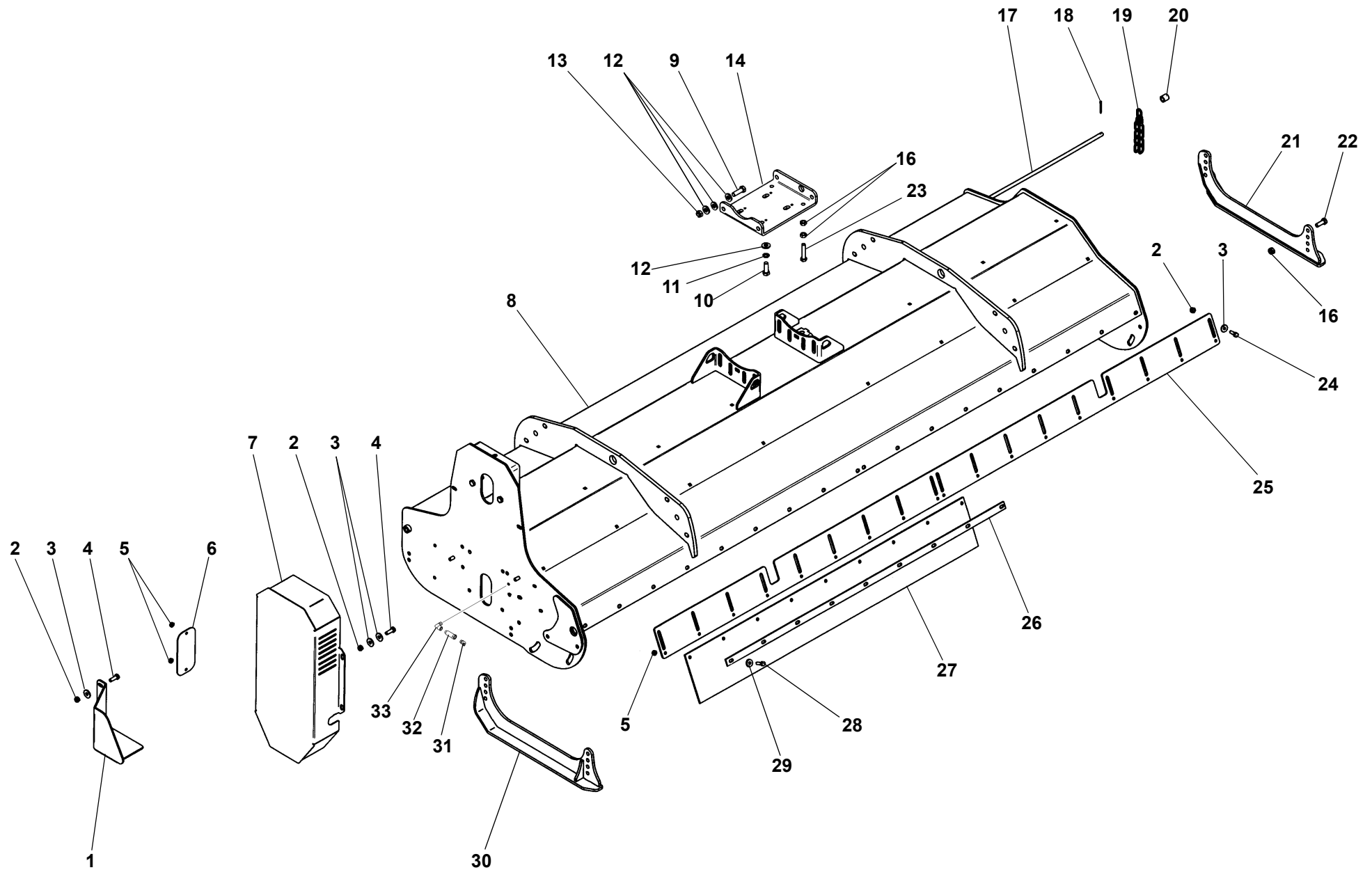
- 1) Gerät-Modell,
  - 2) Katalog-Nummer,
  - 3) Teil-Nummer,
  - 4) Gewünschte Menge.
- 

## para pedir las partes de requesto

Para pedir correctamente las partes de requesto se tiene que especificar:

- 1) Modelo de la máquina,
- 2) Número de catálogo,
- 3) Código de la parte de requesto,
- 4) Cantidad pedida.

# TAV. 1921



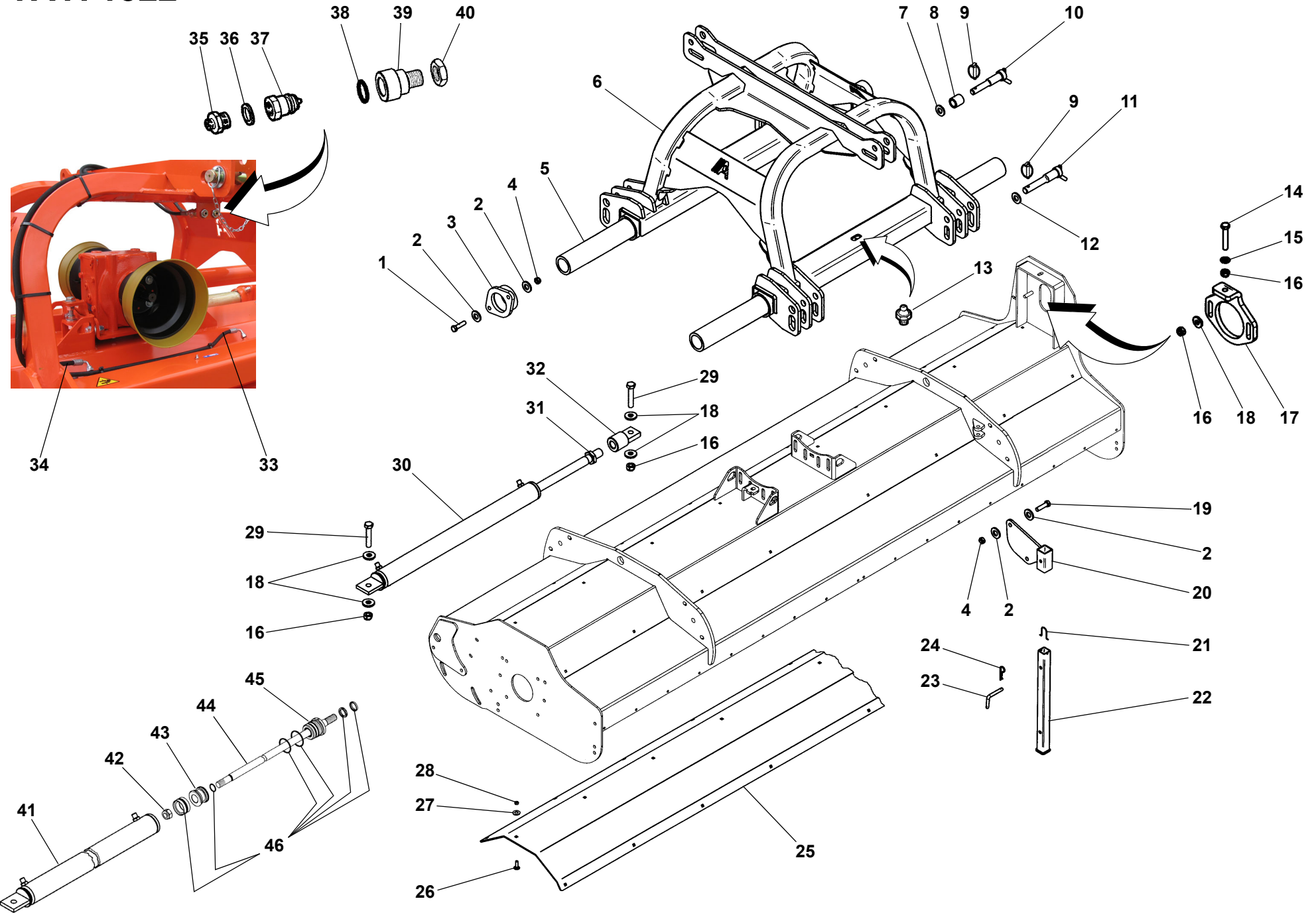
# TAV. 1921

RIF.	CODICE	DESCRIZIONE	N.
1	3014945		1
2	1012412	M12 UNI7474 RS 260	13
	1012412	M12 UNI7474 RS 280	13
	1012412	M12 UNI7474 RS 300	15
	1012412	M12 UNI7474 RS 320	24
3	1412354	12,5x35x4 RS 260	17
	1412354	12,5x35x4 RS 280	17
	1412354	12,5x35x4 RS 300	19
	1412354	12,5x35x4 RS 320	28
4	1111212	M12x35 UNI5739	4
5	1012410	M10 UNI7474 RS 260	12
	1012410	M10 UNI7474 RS 280	16
	1012410	M10 UNI7474 RS 300	12
	1012410	M10 UNI7474 RS 320	12
6	3015180		1
7	3015590		1
8	3015432	RS 260	1
	3015282	RS 280	1
	3014900	RS300	1
	3014946	RS320	1
9	1101620	M16x55 UNI5737	4
10	1111616	M16x45 UNI5739	4
11	1216000	ø16 UNI1751	4
12	3001120	ø16,5x35x5	16
13	1012416	M16 UNI7474	4
14	3014938		1

RIF.	CODICE	DESCRIZIONE	N.
15	1111646	M16x120 UNI5739	1
16	1012414	M14 UNI7474	8
17	3000167	RS 260	1
	3002604	RS 280	1
	3006487	RS300	1
	3000168	RS320	1
18	1559028	ø4,5x45 UNI1336	2
19	3001927	RS 260	82
	3001927	RS 280	92
	3001927	RS300	97
	3001927	RS320	102
20	3011497	RS 260	78
	3011497	RS 280	87
	3011497	RS300	92
	3011497	RS320	103
21	3014918	Dx	1
22	1111414	M14x40 UNI5739	8
23	1101426	M14x70 UNI5737	2
24	1111210	M12x30 UNI5739 RS 260	7
	1111210	M12x30 UNI5739 RS 280	7
	1111210	M12x30 UNI5739 RS 300	9
	1111210	M12x30 UNI5739 RS 320	18
25	3015434	RS 260	1
	3015288	RS 280	1
	3014952	RS 300	1
	3014950	RS 320	1

RIF.	CODICE	DESCRIZIONE	N.
26	3014267	RS 260	2
	3014184	RS 280	2
	3014882	RS 300	2
	3013281	RS 320	2
27	3014268	RS 260	2
	3015200	RS 280	2
	3014881	RS 300	2
	3015229	RS 320	2
28	1111012	M10x35 UNI5739 RS 260	10
	1111012	M10x35 UNI5739 RS 280	14
	1111012	M10x35 UNI5739 RS 300	10
	1111012	M10x35 UNI5739 RS 320	10
29	1310303	ø10x30x3 UNI6593 RS 260	10
	1310303	ø10x30x3 UNI6593 RS 280	14
	1310303	ø10x30x3 UNI6593 RS 300	10
	1310303	ø10x30x3 UNI6593 RS 320	10
30	3014922	Sx	1
31	0002653	M10x1x45°	1
32	0002446	1/8" L=42	1
33	0002445	1/8"x90°	1

# TAV. 1922



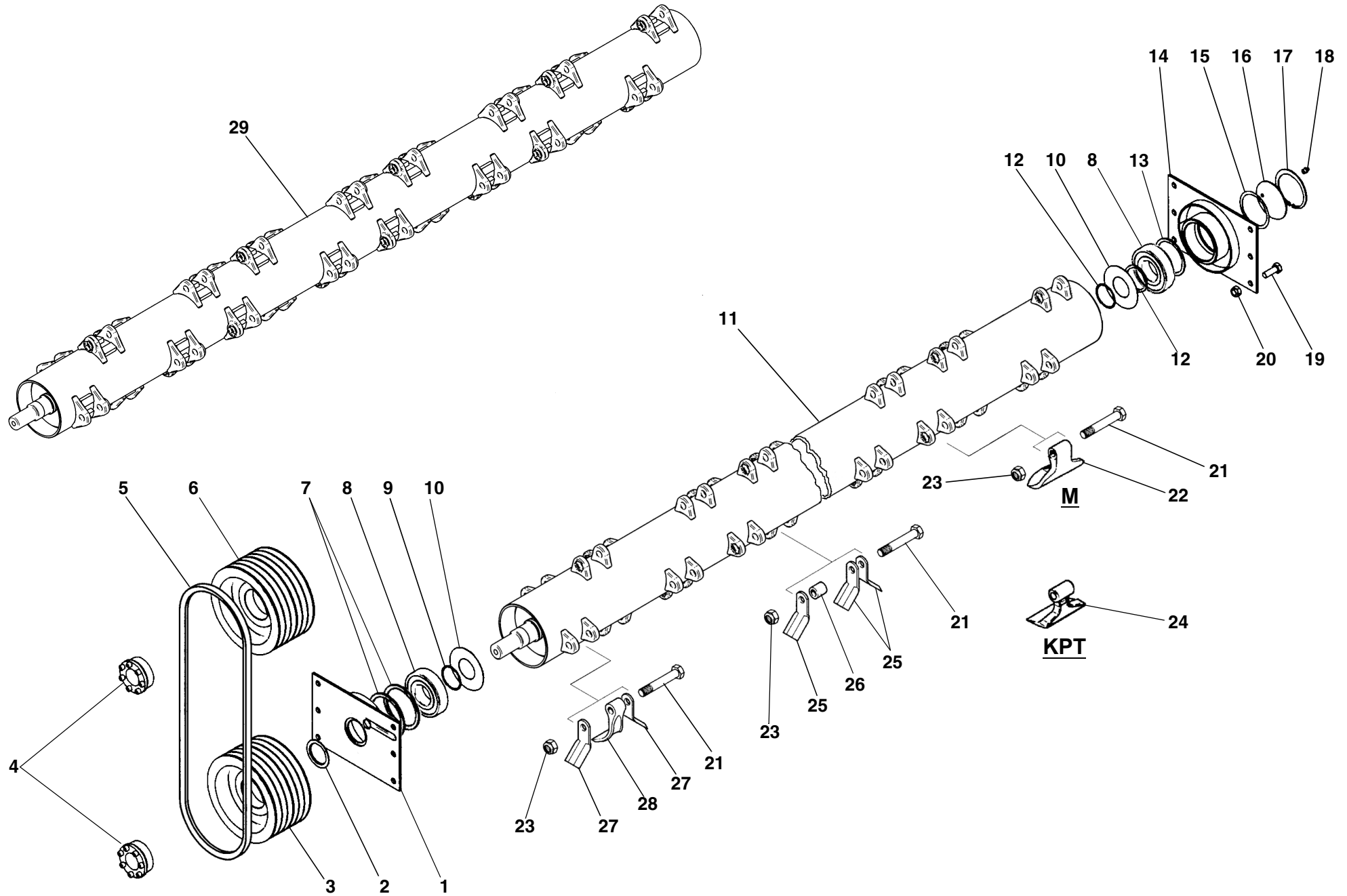
# TAV. 1922

RIF.	CODICE	DESCRIZIONE	N.
1	1101622	M16x60 UNI5737	4
2	1116000	ø16 UNI6592	16
3	3014927		4
4	1012416	M16 UNI7474	8
5	3014937		2
6	3014911		1
7	3000178		1
8	3009813		1
9	0002101	ø9	3
10	3015052		1
11	3014954		2
12	1130000	ø30 UNI6592	1
13	0002654	M10x1	2
14	1111430	M14x80 UNI5739	1
15	1114000	ø14 UNI6592	1
16	1012414	M14 UNI7474	5
17	3014939		1
18	3001118	ø14,5x35x5	6
19	1101626	M16x70 UNI5737	4
20	3014931		2
21	3007374		2
22	3000741		2
23	3000088		2
24	0002115	ø4	2
25	3015435	RS 260	1
	3015289	RS 280	1
	3014942	RS 300	1

RIF.	CODICE	DESCRIZIONE	N.
	3014951	RS 320	1
26	1161010	M10x30 UNI5732 RS 260	21
	1161010	M10x30 UNI5732 RS 280-320	24
	1161010	M10x30 UNI5732 RS 300	27
27	1310303	ø10 UNI6593 RS 260	21
	1310303	ø10 UNI6593 RS 280-320	24
	1310303	ø10 UNI6593 RS 300	27
28	1012410	M10 UNI7474 RS 260	21
	1012410	M10 UNI7474 RS 280-320	24
	1012410	M10 UNI7474 RS 300	27
29	1101426	M14x70 UNI5737	2
30	3012223		1
31	1021524	M24x2 UNI5589	1
32	3014940		1
33	0002634	1/4"	1
34	0002632	1/4"	1
35	0002300	1/2"-1/4"	2
36	0002006	1/2"	2
37	0002701	1/2"	2
38	0001715	OR 4093-131	2
39	3005472		2
40	1021518	M18x1,5 UNI5589	2
41	3012224		1
42	1012412	M16 UNI7474	1
43	3007441		1
44	3009316		1
45	3007620		1

RIF.	CODICE	DESCRIZIONE	N.
46	0001843		1

# TAV. 1923





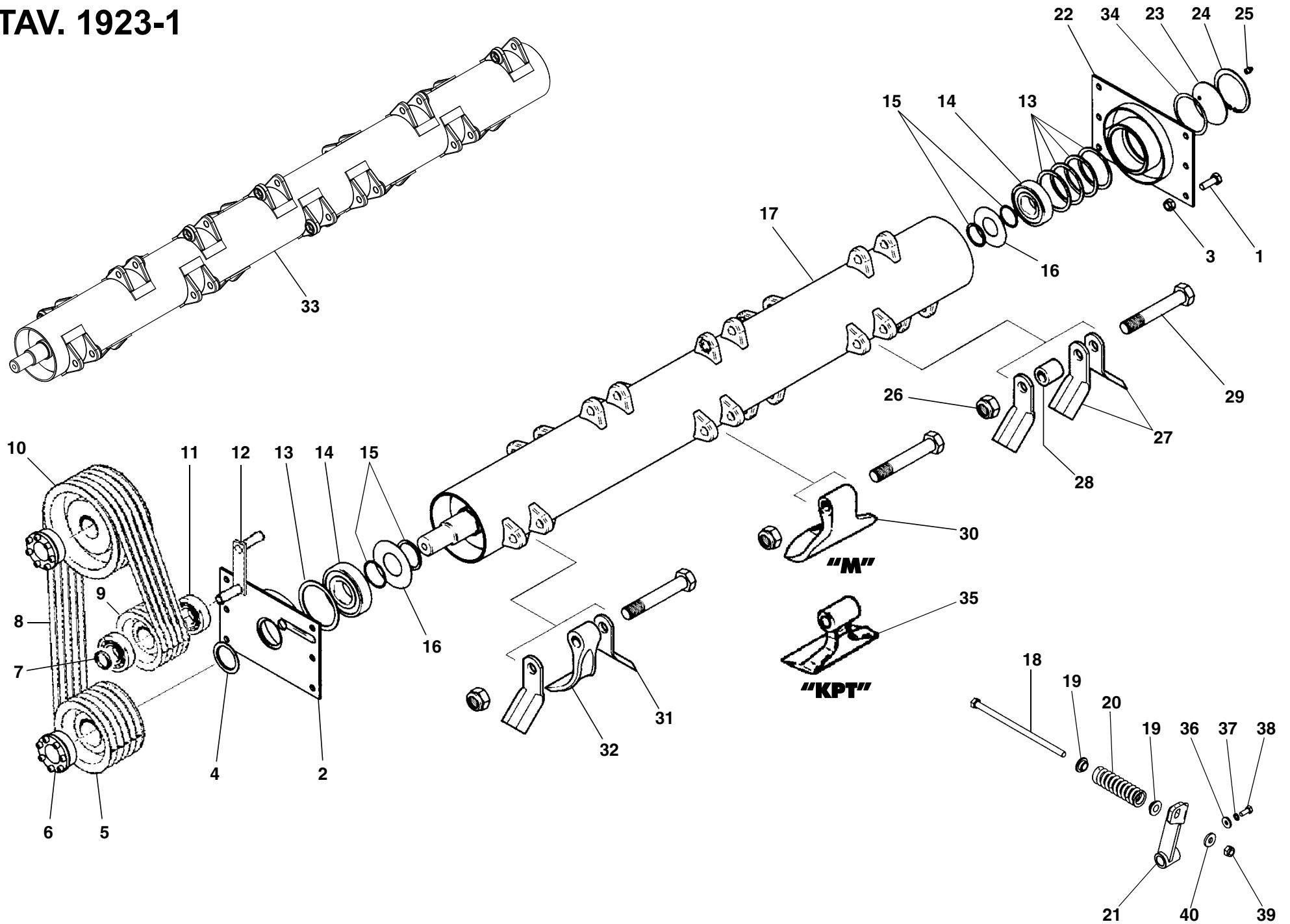
# TAV. 1923

RIF.	CODICE	DESCRIZIONE	N.
1	3003069	Sx	1
2	0001821	55x75x5,5	1
3	3013301	200x6 SPB	1
	3000145	250x6 SPB (M/KPT)	1
4	0001354	45x80	2
5	0001000	SPB-X 1500	6
	0001032	SPB-X 1650 (M/KPT)	6
6	3000724	200x6 SPB	1
	3000723	225x6 SPB (M/KPT)	1
7	3001936	99x119x3	4
8	0001400	1311	2
9	3000347	58,2x70,6x1	1
10	3000346		2
11	3015433	RS 260	1
	3015290	RS 280	1
	3013498	RS 300	1
	3003054	RS 320	1
12	3000347	58,2x70,6x1	2
13	3001936	99x119x3	1
14	3003070	Dx	1
15	3004403	99x119x1	1
16	3003067		1
17	1020120	Seeger I120 UNI	1
18	0002654	M10x1	1
19	1111410	M14x30 UNI 5739	12
20	1012414	M14	12

RIF.	CODICE	DESCRIZIONE	N.
21	3002392	M20x120 RS 260	24
	3002392	M20x120 RS 280/320	32
22	3001119	RS 260	24
	3001119	RS 280/320	32
23	1012420	M20 UNI7474 RS 260	24
	1012420	M20 UNI7474 RS 280/320	32
24	3011270	RS 260	24
	3011270	RS 280/320	32
25	3000323	RS 260	72
	3000323	RS 280/320	96
26	3000552	RS 260	24
	3000552	RS 280/320	32
27	3000323	RS 260	48
	3000323	RS 280/320	64
28	3000548	RS 260	24
	3000548	RS 280/320	32
29	3015436	RS 260	1
	3012592	RS 280	1
	3013506	RS 300	1
	3008011	RS 320	1

RIF.	CODICE	DESCRIZIONE	N.
------	--------	-------------	----

# TAV. 1923-1



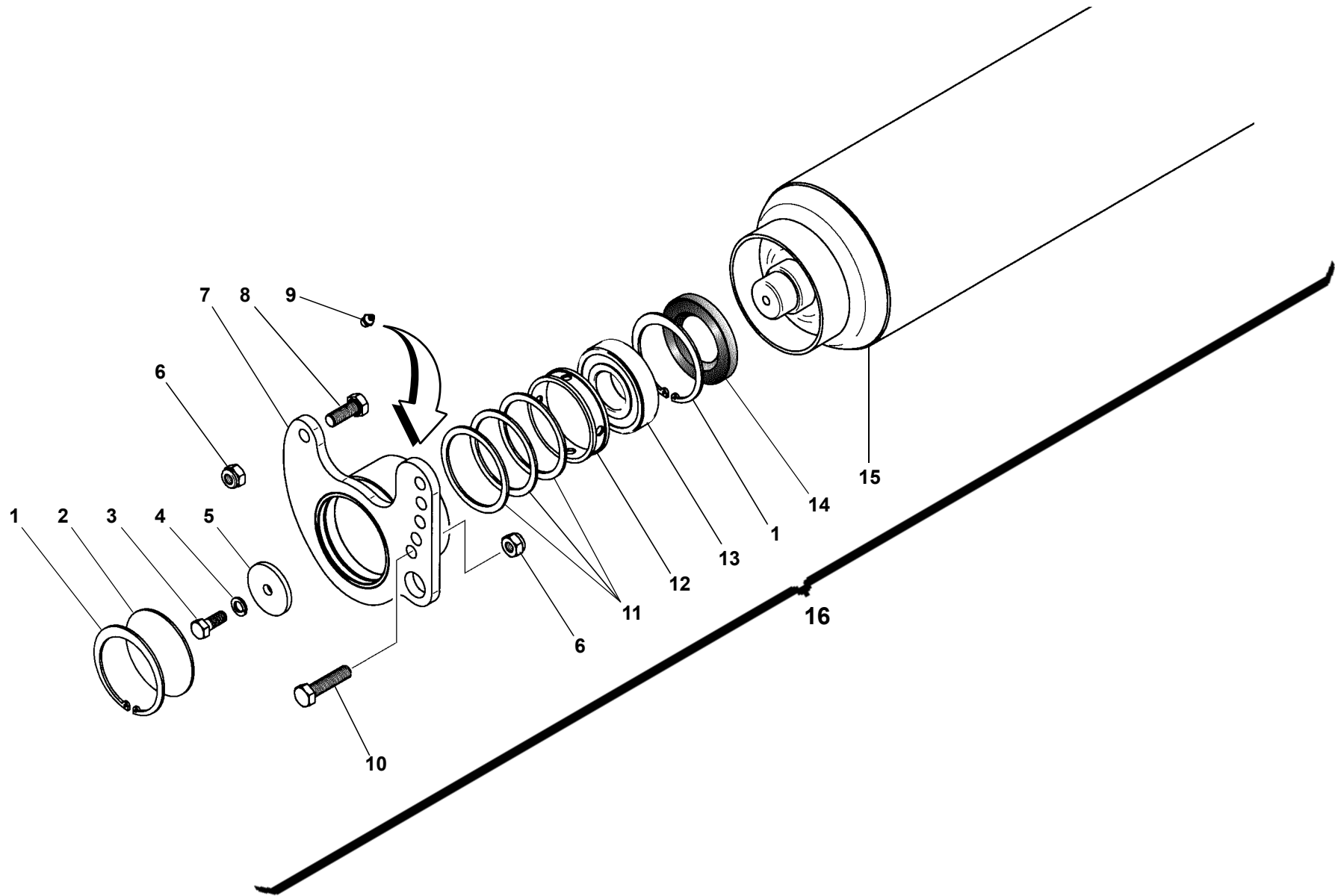
# TAV. 1923-1

RIF.	CODICE	DESCRIZIONE	N.
1	1111410	M14x30 UNI5739	12
2	3003069	Sx	1
3	1012414	M14 UNI7474	12
4	0001821	55x75x5,5	1
5	3000724	200x6 SPB	1
	3000145	250x6 SPB <b>M-KPT</b>	1
6	0001332	45x80-8V RV 125/280	2
	0001354	45x80-10V RV 300-320	2
7	1010025	Seeger E 25 UNI7435	1
8	0001000	SPB-X 1500	6
	0001032	SPB-X 1650 <b>M-KPT</b>	6
9	3004945		1
10	3000724	250x6 SPB	1
	3000723	225x6 SPB <b>M-KPT</b>	1
11	0001496	6205-2RS	2
12	3008276		1
13	3001936	99x119x3	4
14	0001400	1311	2
15	3000347	58x65x1	11
16	3000346		2
17	3015433	RS 260	1
	3015290	RS 280	1
	3013498	RS 300	1
	3003054	RS 320	1
18	3004948		1
19	3001093		2
20	3004156		1

RIF.	CODICE	DESCRIZIONE	N.
21	3008277		1
22	3003070	Dx	1
23	3003067		1
24	1020120	Seeger I 120 UNI7437	1
25	0002654	M10x1	1
26	1012420	M20 UNI7474 RS 260	24
	1012420	M20 UNI7474 RS 280/320	32
27	3000323	RS 260	72
	3000323	RS 280/320	96
28	3000552	RS 260	24
	3000552	RS 280/320	32
29	3002392	M20x120 RS 260	24
	3002392	M20x120 RS 280/320	32
30	3001119	RS 260	24
	3001119	RS 280/320	32
31	3000323	RS 260	48
	3000323	RS 280/320	64
32	3000548	RS 260	24
	3000548	RS 280/320	32
33	3015436	RS 260	1
	3015292	RS 280	1
	3013506	RS 300	1
	3008011	RS 320	1
34	3004403	99x119x1	—
35	3011270	RS 260	24
	3011270	RS 280/320	32
36	1410304	10,5x30x4	1

RIF.	CODICE	DESCRIZIONE	N.
37	1210000	ø10 UNI1751	1
38	1111008	M10x30 UNI5739	1
39	1012414	M14 UNI7474	1
40	3001120	16,5x35x5	1

# TAV. 1924



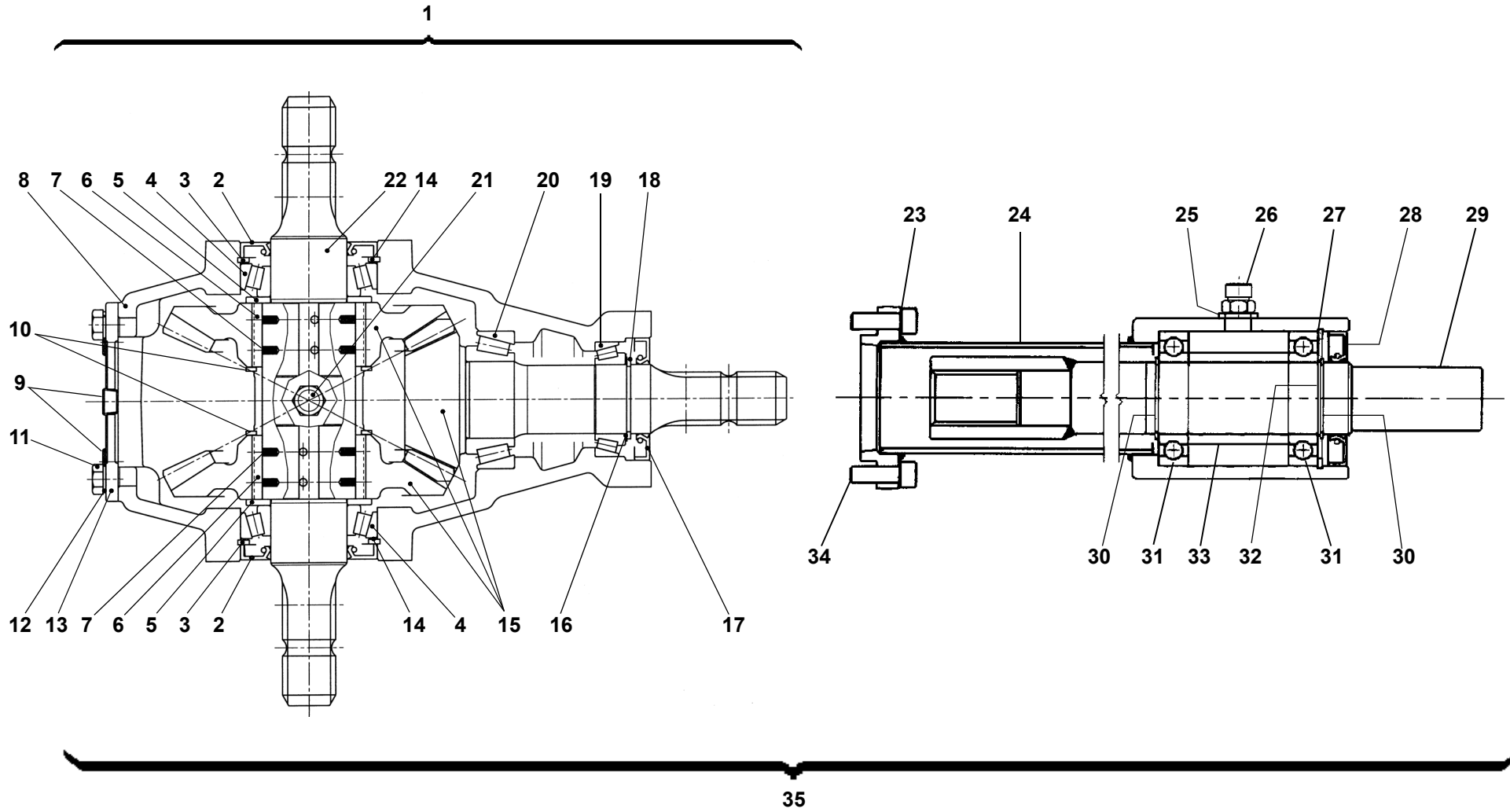
# TAV. 1924

RIF.	CODICE	DESCRIZIONE	N.
1	1020100	Seeger I 100 UNI7437	4
2	3014953		2
3	1111210	M12x30 UNI5739	2
4	1212000	ø12 UNI1751	2
5	3008815		2
6	1012414	M14 UNI7474	4
7	3010085	Dx	1
	3010084	Sx	1
8	11114161	M14x45 10.9 UNI5739	2
9	0002654	M10x1 UNI7663-A	2
10	11114201	M14x55 10.9 UNI5737	2
11	3001935	84x99x3	6
12	3010024		2
13	0001401	1309	2
14	0001831	55x100x13	2
15	3010094	RS 260	1
	3010095	RS 280	1
	3013505	RS 300	1
	3010096	RS 320	1
16	8850013	RS 260	1
	8450022	RS 280	1
	8869089	RS 300	1
	8890024	RS 320	1

RIF.	CODICE	DESCRIZIONE	N.
------	--------	-------------	----

RIF.	CODICE	DESCRIZIONE	N.
------	--------	-------------	----

# TAV. 1925



# TAV. 1925

RIF.	CODICE	DESCRIZIONE	N.
1	0006212		1
2	0001804	50x90x10	2
3	1020090	Seeger I 90 UNI7437	2
4	0001416	30210	2
5	0006106		2
6	0006215		8
7	0006115		16
8	0006213		1
9	0002678	3/8"	3
10	1010072	Seeger E 72 UNI7435	2
11	1111007	M10x22 UNI5739	8
12	1210000	∅10 UNI1751	8
13	0006104		1
14	0006015		1
15	0006221		1
16	0006216		1
17	0001828	45x80x10	1
18	1010045	Seeger E 45 UNI7435	1
19	0001515	32009	1
20	0006117	33210	1
21	0002655		1
22	0006214		1
23	1210000	∅10 UNI1751	4
24	3014430	RS 260	1
	3015287	RS 280	1
	3014431	RS 300	1

RIF.	CODICE	DESCRIZIONE	N.
	3014432	RS 320	1
25	0002031		1
26	0002679	M18x1,5	1
27	1020100	Seeger I 100 UNI7437	1
28	0001917	45x100x10	1
29	3009624	RS 260	1
	3009706	RS 280	1
	3008859	RS 300	1
	3008828	RS 320	1
30	1010045	Seeger E 45 UNI7435	2
31	0001517	21309	2
32	3000179	45x65x0,5	1
33	3014408		1
34	1121010	M10x30 UNI5931	4
35	3014637	RS 260	1
	3015286	RS 280	1
	3014638	RS 300	1
	3014639	RS 320	1

RIF.	CODICE	DESCRIZIONE	N.
------	--------	-------------	----